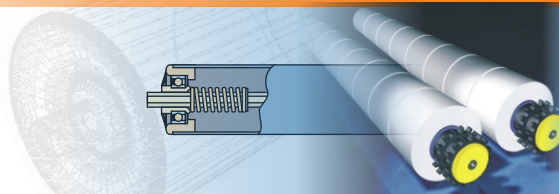


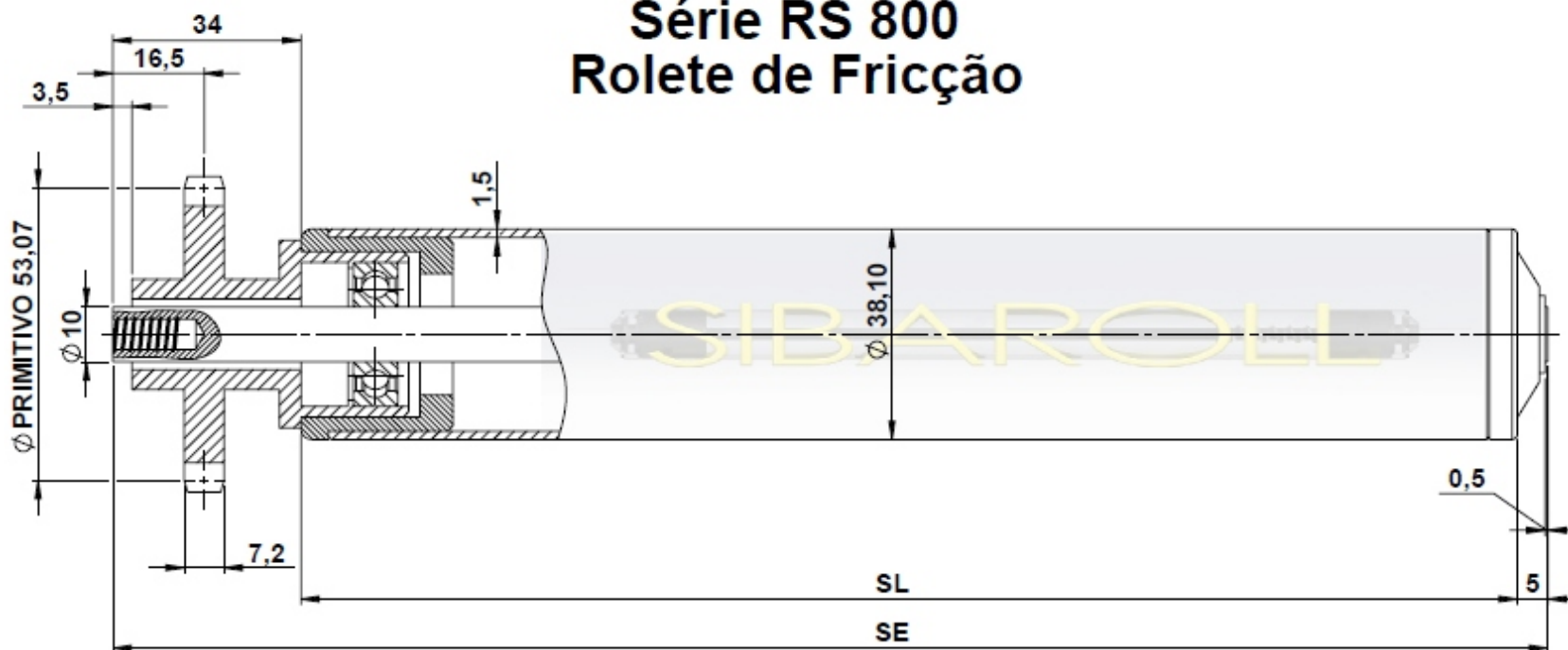
SIBAROLL

Qualidade, Precisão e Durabilidade.



Rua Maria Catarina Comino, 217
Jardim Três Marias - Taboão da Serra-SP
CEP 06790-150
www.sibaroll.com.br
sibaroll@sibaroll.com.br
+[55] 11 4701-5153

Série RS 800 Rolete de Fricção



Tube: Aço galvanizado, Inox, Alumínio e PVC.

Engrenagem em Nylon passo de 1/2" com **Z=13**.

Mancais em Nylon.

Rolamento: 6000zz / 6002zz.

Eixo: Em Aço 1020 ou Inox
com rosca interna M6.

Capacidade de Carga
SL 500mm=35KG